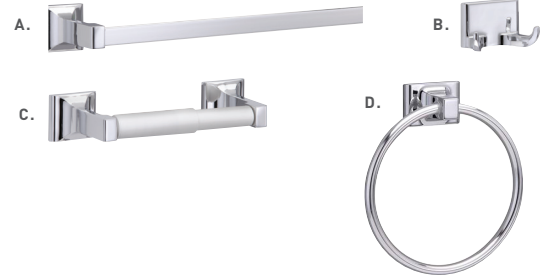
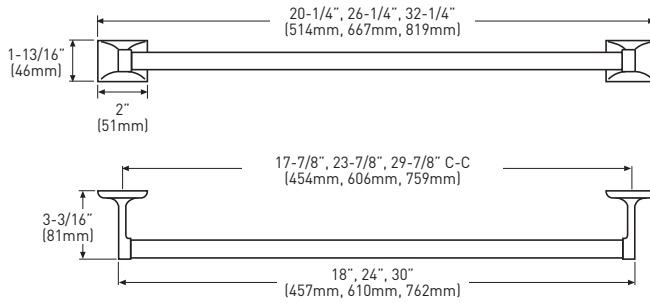


## FEATURES

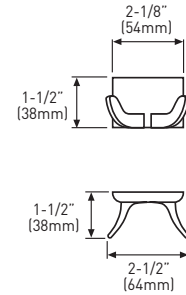
- › INCLUDES STEEL PHILLIPS HEAD SCREWS: #8 x 1-1/4" (32 mm)
- › ZINC DIE-CAST CONSTRUCTION (POSTS)



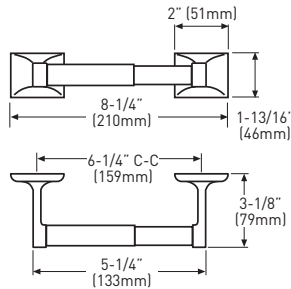
### TOWEL BAR



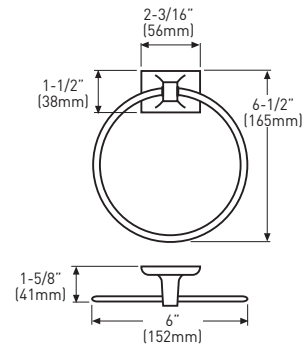
### DOUBLE ROBE HOOK



### STANDARD PAPER HOLDER



### TOWEL RING



MEASUREMENTS SUBJECT TO A 3% VARIANCE

MEASUREMENTS ARE FOR REFERENCE ONLY. TAYMOR RESERVES THE RIGHT TO CHANGE THE PRODUCT SPECS WITHOUT NOTICE. FOR PRODUCT WARRANTY, PLEASE VISIT TAYMOR WEBSITE FOR DETAILS

| BUILDER PACK        | POLISHED CHROME 26 | MATERIAL             | CASE QTY. |
|---------------------|--------------------|----------------------|-----------|
| A. TOWEL BAR - 18"  | 01-940018          | ZINC/STAINLESS STEEL | 50        |
| TOWEL BAR - 24"     | 01-940024          | ZINC/STAINLESS STEEL | 50        |
| TOWEL BAR - 30"     | 01-940030          | ZINC/STAINLESS STEEL | 50        |
| B. DOUBLE ROBE HOOK | 01-9402            | ZINC                 | 50        |
| C. PAPER HOLDER     | 01-9408            | ZINC/PLASTIC         | 50        |
| D. TOWEL RING       | 01-9404            | ZINC/ALUMINUM        | 50        |

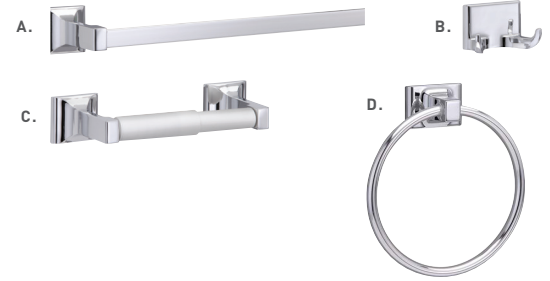


### SPÉCIFICATIONS

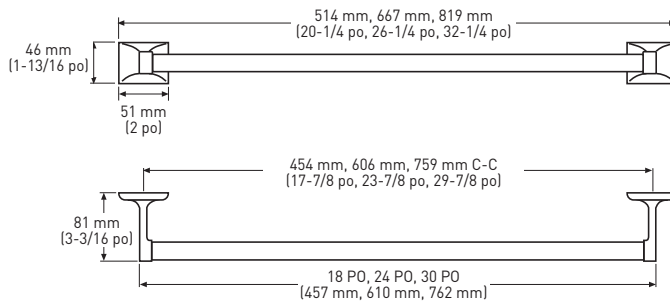
- › COMPREND LES VIS PHILLIPS EN ACIER : NO 8 DE 32 mm (1-1/4 po)
- › CONSTRUCTION EN ZINC MOULÉ SOUS PRESSION (SUPPORTS)



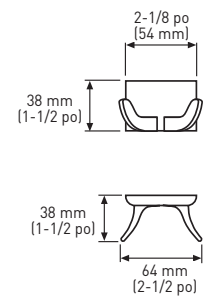
GARANTIE  
À VIE



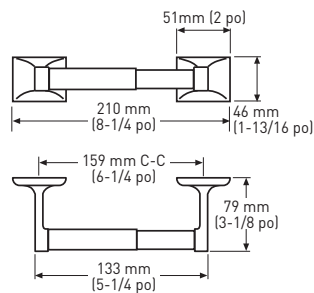
#### PORTE-SERVIETTES



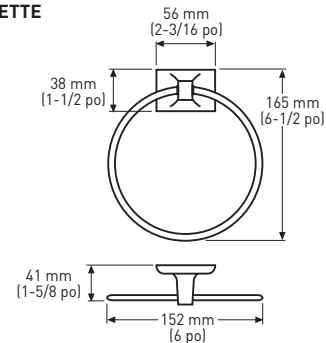
#### CROCHET DOUBLE POUR PEIGNOIR



#### PORTE-PAPIER HYGIÉNIQUE STANDARD



#### ANNEAU À SERVIETTE



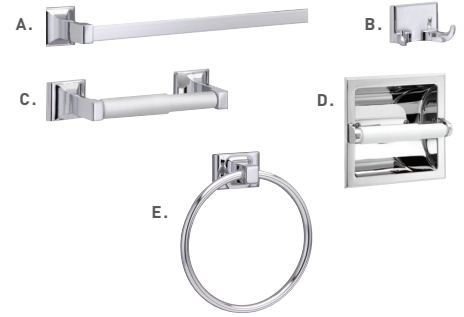
LES MESURES PEUVENT VARIER DE 3 %

LES MESURES SONT PRÉSENTÉES À TITRE DE RÉFÉRENCE SEULEMENT. TAYMOR SE RÉSERVE LE DROIT DE CHANGER LES SPÉCIFICATIONS DU PRODUIT SANS DONNER D'AVIS. POUR CONSULTER LES DÉTAILS DE LA GARANTIE DU PRODUIT, VEUILLEZ VISITER LE SITE WEB DE TAYMOR

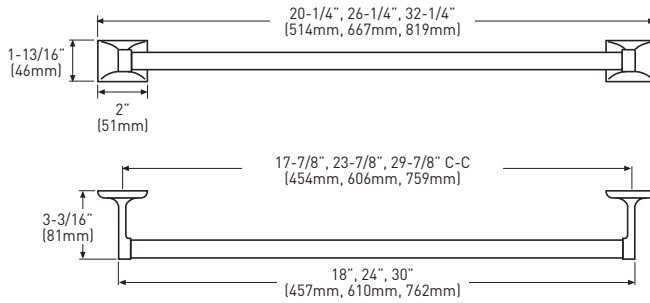
| EMBALLAGE POUR CONSTRUCTEUR     | CHROME POLI 26 | MATERIAL              | QTÉ LA CAISSE |
|---------------------------------|----------------|-----------------------|---------------|
| A. PORTE-SERVIETTES - 18 po     | 01-940018      | ZINC/ACIER INOXYDABLE | 50            |
| PORTE-SERVIETTES - 24 po        | 01-940024      | ZINC/ACIER INOXYDABLE | 50            |
| PORTE-SERVIETTES - 30 po        | 01-940030      | ZINC/ACIER INOXYDABLE | 50            |
| B. CROCHET DOUBLE POUR PEIGNOIR | 01-9402        | ZINC                  | 50            |
| C. PORTE-PAPIER HYGIÉNIQUE      | 01-9408        | ZINC/PLASTIQUE        | 50            |
| D. ANNEAU À SERVIETTES          | 01-9404        | ZINC/ALUMINIUM        | 50            |

## FEATURES

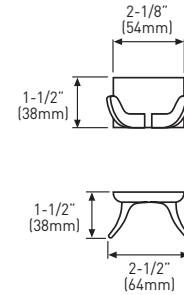
- › INCLUDES STEEL PHILLIPS HEAD SCREWS: #8 x 1-1/4" (32 mm)
- › ZINC DIE-CAST CONSTRUCTION (POSTS)



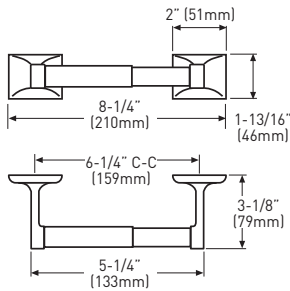
### TOWEL BAR



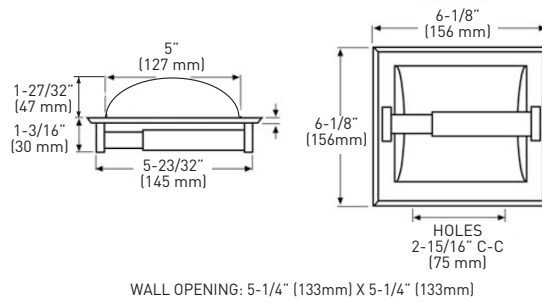
### DOUBLE ROBE HOOK



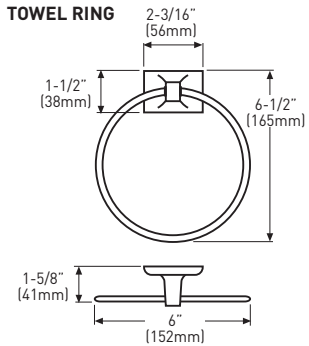
### STANDARD PAPER HOLDER



### RECESSED PAPER HOLDER



### TOWEL RING



MEASUREMENTS SUBJECT TO A 3% VARIANCE

MEASUREMENTS ARE FOR REFERENCE ONLY. TAYMOR RESERVES THE RIGHT TO CHANGE THE PRODUCT SPECS WITHOUT NOTICE. FOR PRODUCT WARRANTY, PLEASE VISIT TAYMOR WEBSITE FOR DETAILS

| RETAIL PACK                         | POLISHED CHROME 26 | MATERIAL      | CASE QTY. |
|-------------------------------------|--------------------|---------------|-----------|
| A. TOWEL BAR - 18"                  | 02-D940018         | ZINC/ALUMINUM | 4         |
| TOWEL BAR - 24"                     | 02-D940024         | ZINC/ALUMINUM | 4         |
| TOWEL BAR - 30"                     | 02-D940030         | ZINC/ALUMINUM | 4         |
| B. DOUBLE ROBE HOOK                 | 02-D9402           | ZINC          | 4         |
| C. PAPER HOLDER                     | 02-D9408           | ZINC/PLASTIC  | 4         |
| D. RECESSED PAPER HOLDER - SCREW-IN | 02-D101S           | ZINC          | 5         |
| E. TOWEL RING                       | 02-D9404           | ZINC/ALUMINUM | 4         |

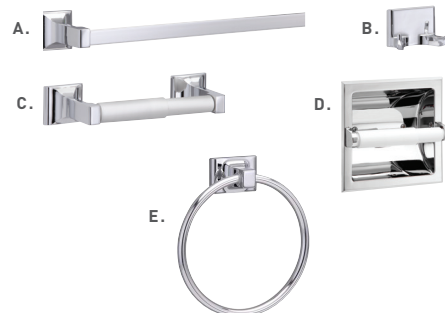


### SPÉCIFICATIONS

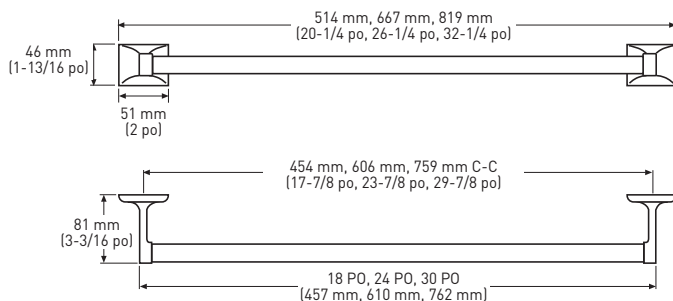
- › COMPREND LES VIS PHILLIPS EN ACIER : NO 8 DE 32 mm (1-1/4 po)
- › CONSTRUCTION EN ZINC MOULÉ SOUS PRESSION (SUPPORTS)



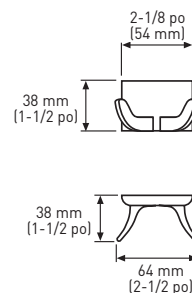
**GARANTIE  
À VIE**



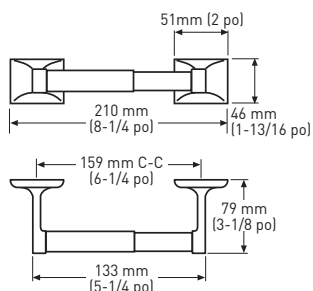
#### PORTE-SERVIETTES



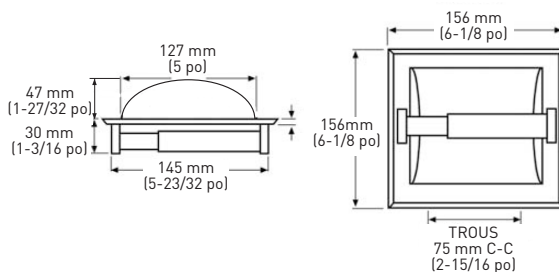
#### CROCHET DOUBLE POUR PEIGNOIR



#### PORTE-PAPIER HYGIÉNIQUE STANDARD

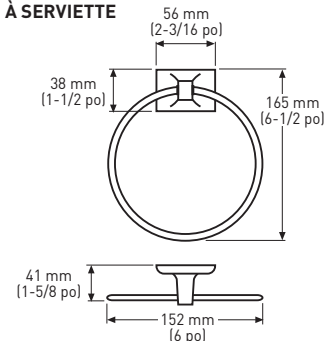


#### PORTE-PAPIER HYGIÉNIQUE ENCASTRÉ



WALL OPENING: 5-1/4" (133mm) X 5-1/4" (133mm)

#### ANNEAU À SERVIETTE



LES MESURES PEUVENT VARIER DE 3 %

LES MESURES SONT PRÉSENTÉES À TITRE DE RÉFÉRENCE SEULEMENT. TAYMOR SE RÉSERVE LE DROIT DE CHANGER LES SPÉCIFICATIONS DU PRODUIT SANS DONNER D'AVIS. POUR CONSULTER LES DÉTAILS DE LA GARANTIE DU PRODUIT, VEUILLEZ VISITER LE SITE WEB DE TAYMOR

| EMBALLAGE DE DÉTAIL                            | CHROME POLI 26 | MATERIAL       | QTÉ LA CAISSE |
|--|----------------|----------------|---------------|
| A. PORTE-SERVIETTES - 18 po                    | 02-D940018     | ZINC/ALUMINIUM | 4             |
| PORTE-SERVIETTES - 24 po                       | 02-D940024     | ZINC/ALUMINIUM | 4             |
| PORTE-SERVIETTES - 30 po                       | 02-D940030     | ZINC/ALUMINIUM | 4             |
| B. CROCHET DOUBLE POUR PEIGNOIR                | 02-D9402       | ZINC           | 4             |
| C. PORTE-PAPIER HYGIÉNIQUE                     | 02-D9408       | ZINC/PLASTIQUE | 4             |
| D. PORTE-PAPIER HYGIÉNIQUE ENCASTRÉ - À VISSER | 02-D101S       | ZINC           | 5             |
| E. ANNEAU À SERVIETTES                         | 02-D9404       | ZINC/ALUMINIUM | 4             |