

### FEATURES

- INCLUDES MOUNTING PLATES: 1-1/4" x 1" x 1/4" [31 mm x 25.5 mm x 6 mm]; NYLON ANCHORS AND STEEL PHILLIPS HEAD SCREWS: #8 x 1-3/8" [35 mm]
- ZINC DIE-CAST CONSTRUCTION (POSTS)
- ONE PIECE DESIGN



LIMITED LIFETIME WARRANTY



DOUBLE ROBE HOOK

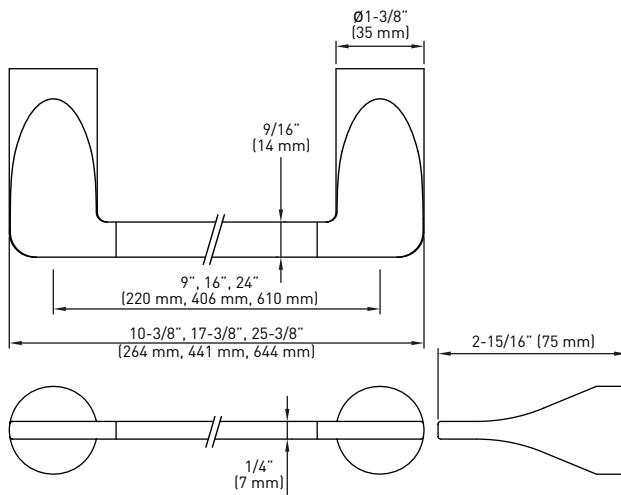
TOWEL BAR



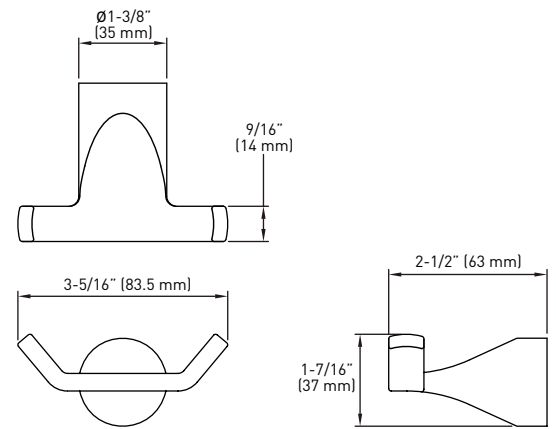
PAPER HOLDER - RIGHT

PAPER HOLDER - LEFT

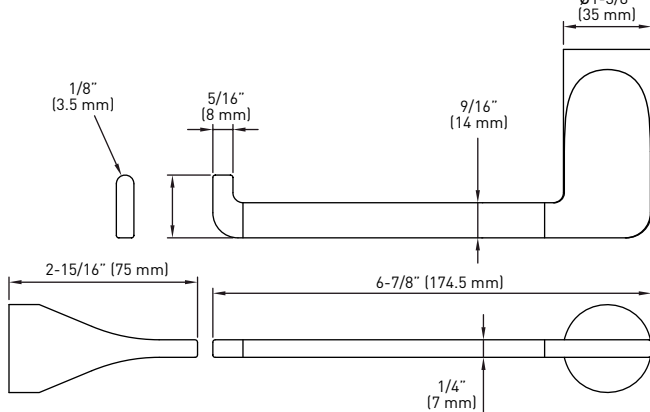
### TOWEL BAR



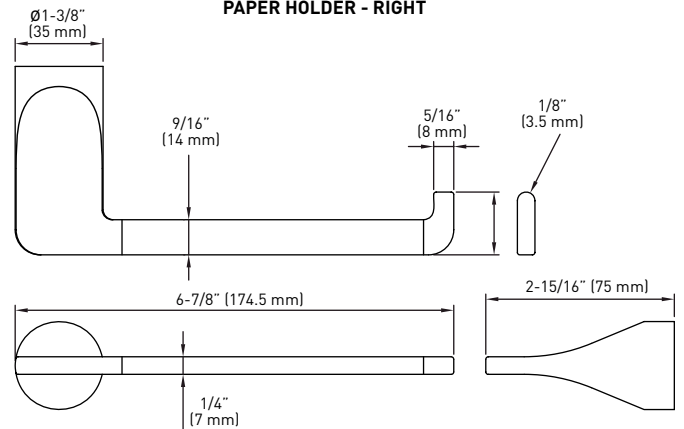
### DOUBLE ROBE HOOK



### PAPER HOLDER - LEFT



### PAPER HOLDER - RIGHT



### MEASUREMENTS SUBJECT TO A 3% VARIANCE

MEASUREMENTS ARE FOR REFERENCE ONLY. TAYMOR RESERVES THE RIGHT TO CHANGE THE PRODUCT SPECS WITHOUT NOTICE. FOR PRODUCT WARRANTY, PLEASE VISIT TAYMOR WEBSITE FOR DETAILS

BUILDER PACK	MATTE BLACK 19	POLISHED CHROME 26	MATERIAL	CASE QTY.
9" HAND TOWEL BAR	04-33409BLK	04-33409	ZINC/STAINLESS STEEL	10
16" TOWEL BAR	04-33416BLK	04-33416	ZINC/STAINLESS STEEL	10
24" TOWEL BAR	04-33424BLK	04-33424	ZINC/STAINLESS STEEL	10
DOUBLE ROBE HOOK	04-33402BLK	04-33402	ZINC	10
PAPER HOLDER - LEFT	04-33448LBLK	04-33448L	ZINC/STAINLESS STEEL	10
PAPER HOLDER - RIGHT	04-33448RBLK	04-33448R	ZINC/STAINLESS STEEL	10



### SPÉCIFICATIONS

- › COMPREND LES PLAQUES DE MONTAGE : 31 mm x 25,5 mm x 6 mm (1-1/4 po x 1 po x 1/4 po), LES DISPOSITIFS D'ANCRAGE EN NYLON ET LES VIS PHILLIPS EN ACIER : NO 8 DE 35 mm (1-3/8 po)
- › CONSTRUCTION EN ZINC MOULÉ SOUS PRESSION (SUPPORTS)
- › CONCEPTION D'UNE SEULE PIÈCE



**GARANTIE  
LIMITÉE À VIE**



CROCHET DOUBLE  
POUR PEIGNOIR



PORTE-SERVIETTES

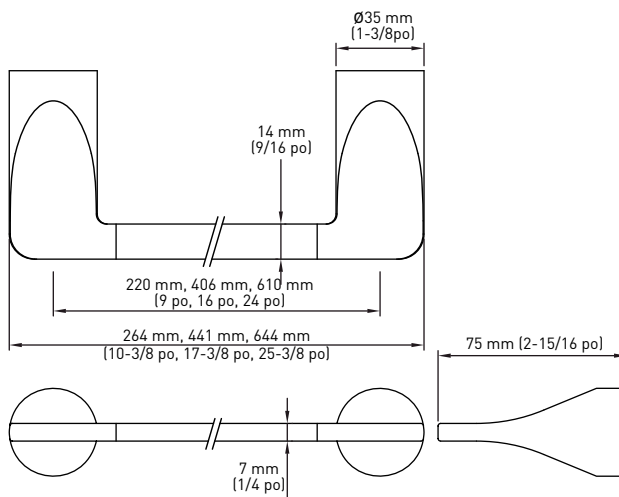


PORTE-PAPIER HYGIÉNIQUE - DROITE

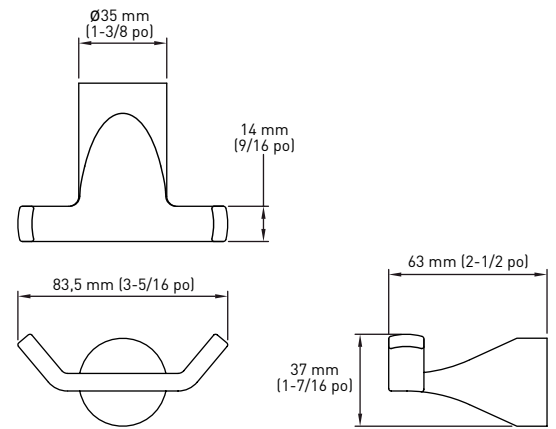


PORTE-PAPIER HYGIÉNIQUE - GAUCHE

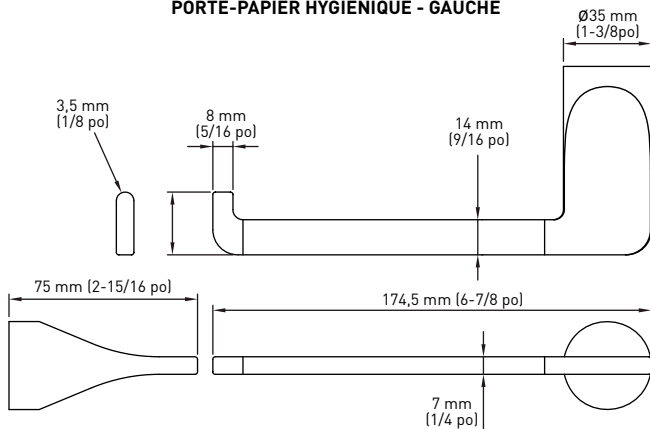
#### PORTE-SERVIETTE



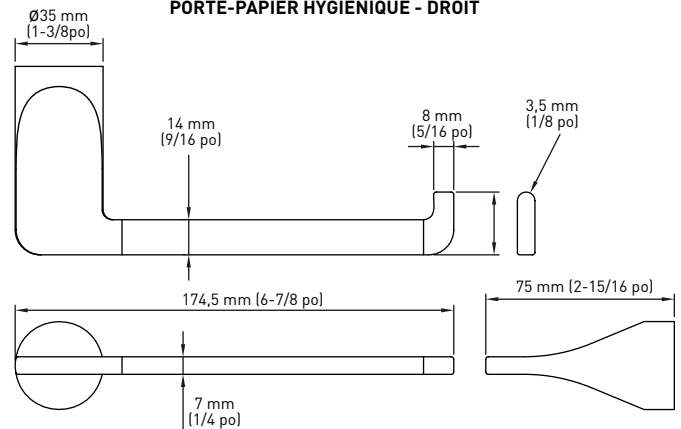
#### CROCHET DOUBLE POUR PEIGNOIR



#### PORTE-PAPIER HYGIÉNIQUE - GAUCHE



#### PORTE-PAPIER HYGIÉNIQUE - DROIT



LES MESURES PEUVENT VARIER DE 3 %

LES MESURES SONT PRÉSENTÉES À TITRE DE RÉFÉRENCE SEULEMENT. TAYMOR SE RÉSERVE LE DROIT DE CHANGER LES SPÉCIFICATIONS DU PRODUIT SANS DONNER D'AVIS. POUR CONSULTER LES DÉTAILS DE LA GARANTIE DU PRODUIT, VEUILLEZ VISITER LE SITE WEB DE TAYMOR

EMBALLAGE POUR CONSTRUCTEUR	NOIR MAT 19	CHROME POLI 26	MATÉRIAU	QTÉ LA CAISSE
PORTE-SERVIETTES - 9 po	04-33409BLK	04-33409	ZINC/ACIER INOXYDABLE	10
PORTE-SERVIETTES - 16 po	04-33416BLK	04-33416	ZINC/ACIER INOXYDABLE	10
PORTE-SERVIETTES - 24 po	04-33424BLK	04-33424	ZINC/ACIER INOXYDABLE	10
CROCHET DOUBLE POUR PEIGNOIR	04-33402BLK	04-33402	ZINC	10
PORTE-PAPIER HYGIÉNIQUE - GAUCHE	04-33448LBLK	04-33448L	ZINC/ACIER INOXYDABLE	10
PORTE-PAPIER HYGIÉNIQUE - DROIT	04-33448RBLK	04-33448R	ZINC/ACIER INOXYDABLE	10