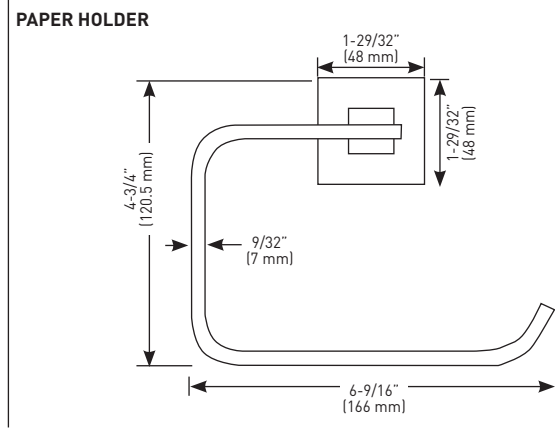
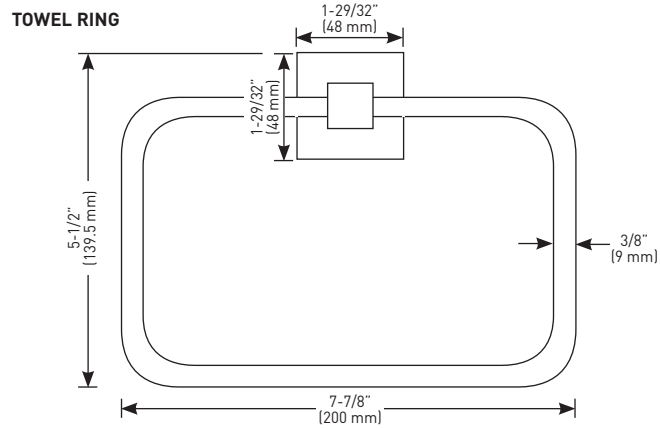
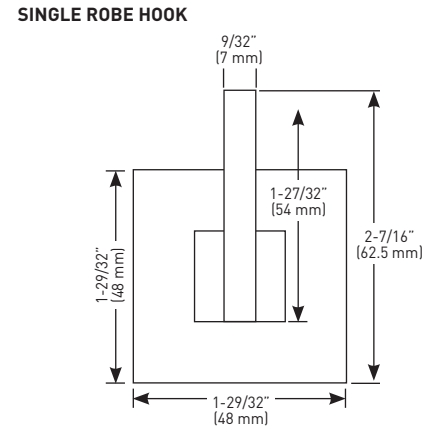
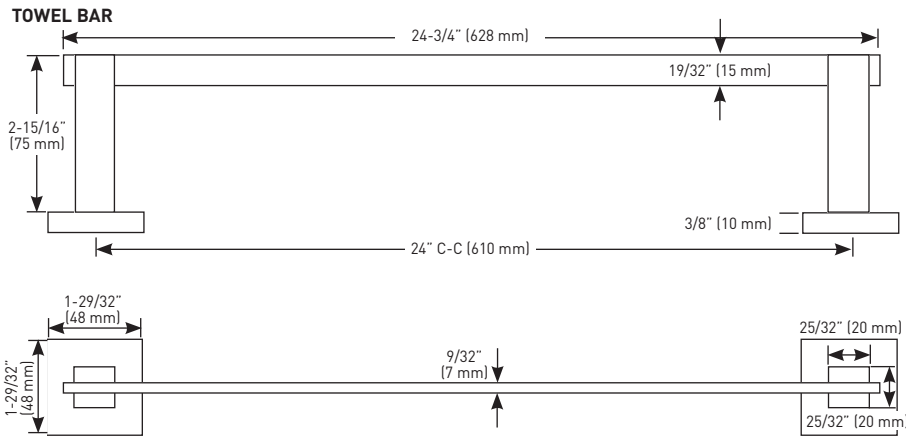
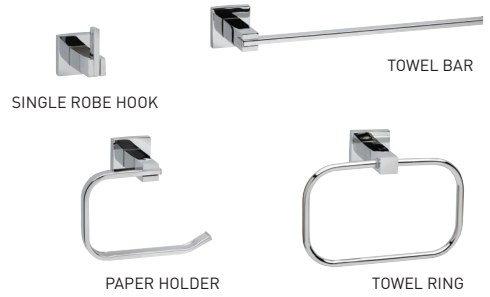


FEATURES

- › INCLUDES SOLID ZINC DIE CAST MOUNTING PLATES: 1-13/32" x 1" (36 mm x 26 mm); NYLON ANCHORS AND STEEL PHILLIPS HEAD SCREWS: #8 x 1-1/4" (32 mm)
- › ZINC DIE-CAST CONSTRUCTION (POSTS)



VISUAL PACK	POLISHED CHROME 26	MATERIAL	CASE QTY.
24" TOWEL BAR	02-B30950	STAINLESS STEEL	10
SINGLE ROBE HOOK		ZINC	
TOWEL RING		STAINLESS STEEL	
PAPER HOLDER		STAINLESS STEEL	

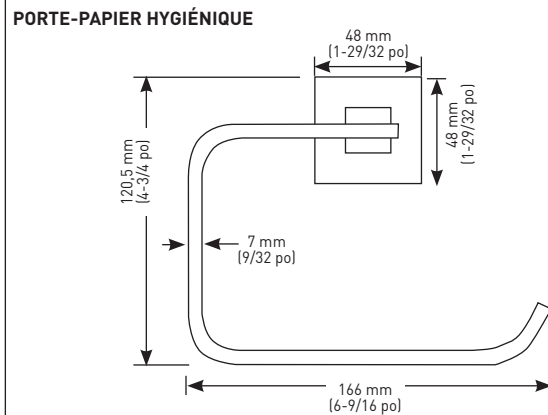
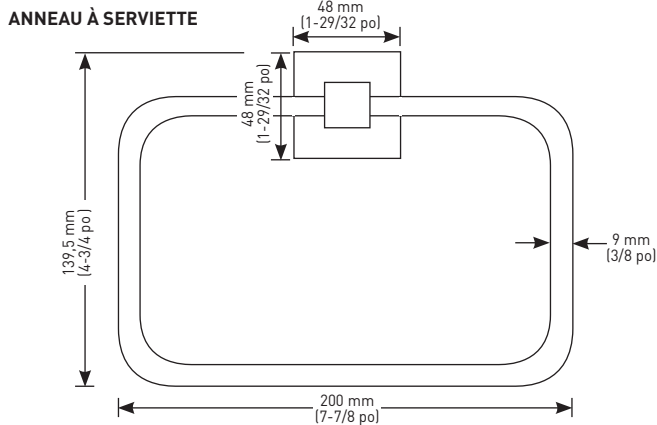
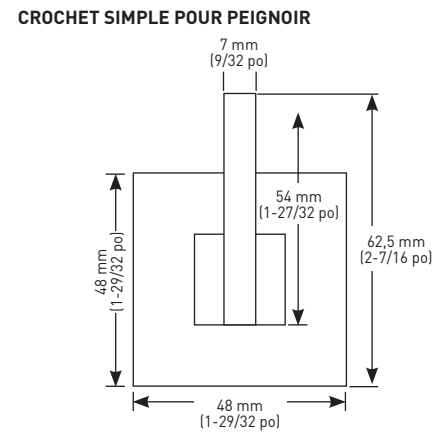
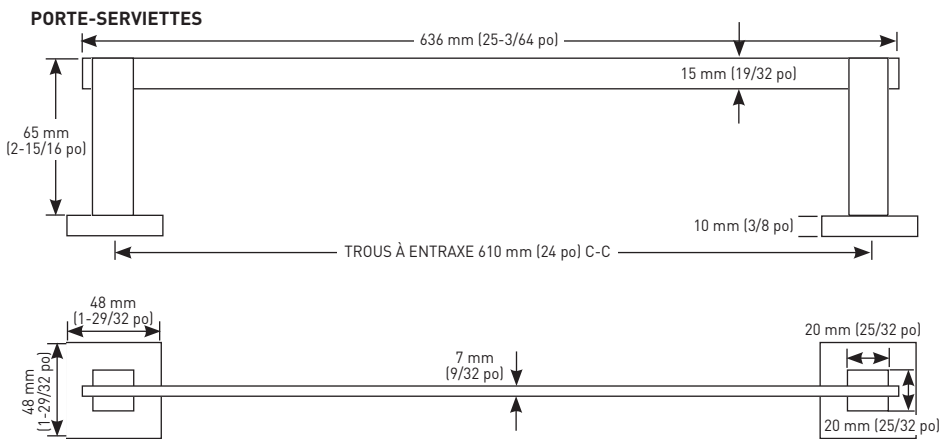
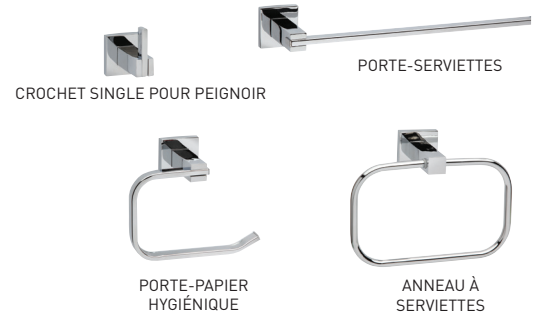
MEASUREMENTS SUBJECT TO A 3% VARIANCE
 MEASUREMENTS ARE FOR REFERENCE ONLY. TAYMOR RESERVES THE RIGHT TO CHANGE THE PRODUCT SPECS WITHOUT NOTICE. FOR PRODUCT WARRANTY, PLEASE VISIT TAYMOR WEBSITE FOR DETAILS

SPÉCIFICATIONS

- COMPREND LES PLAQUES DE MONTAGE EN ZINC MASSIF MOULÉ SOUS PRESSION : 36 mm x 26 mm (1-13/32 po x 1 po), LES DISPOSITIFS D'ANCRAGE EN NYLON ET LES VIS PHILLIPS EN ACIER : NO 8 DE 32 mm (1-1/4 po)
- CONSTRUCTION EN ZINC MOULÉ SOUS PRESSION (SUPPORTS)



**GARANTIE
LIMITÉE À VIE**



EMBALLAGE VISUEL

CHROME POLI 26

MATÉRIAU

QTÉ LA CAISSE

PORTE-SERVIETTES - 24 po
CROCHET SIMPLE POUR PEIGNOIR
ANNEAU À SERVIETTES
PORTE-PAPIER HYGIÉNIQUE

02-B30950

ACIER INOXYDABLE
ZINC
ACIER INOXYDABLE
ACIER INOXYDABLE

10

LES MESURES PEUVENT VARIER DE 3 %

LES MESURES SONT PRÉSENTÉES À TITRE DE RÉFÉRENCE SEULEMENT. TAYMOR SE RÉSERVE LE DROIT DE CHANGER LES SPÉCIFICATIONS DU PRODUIT SANS DONNER D'AVIS. POUR CONSULTER LES DÉTAILS DE LA GARANTIE DU PRODUIT, VEUILLEZ VISITER LE SITE WEB DE TAYMOR