



# Informations sur les spécifications

**Code produit:** 166-S

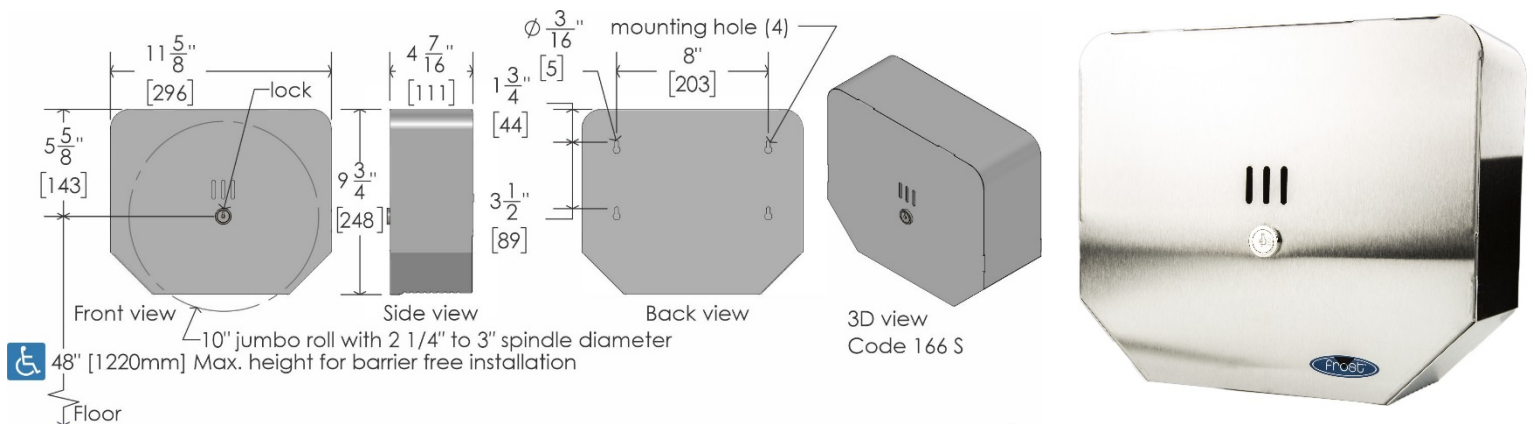
**Nom du produit:** Distributeur de papier hygiénique géant universel

**Carton individuel UPC:** 624622166700

**Dimensions d'expédition du carton individuel:** 26,0 cm H x 30,5 cm L x 12,7 cm P (10 ¼ "H x 12" L x 5 "P)

**Poids d'expédition du carton individuel:** 1,6 kg (3,5 livres)

**L'emplacement du site:** Le distributeur de papier hygiénique jumbo 166-S universel de Frost offre une solution durable et pratique pour les zones à volume élevé. En règle générale, le distributeur est utilisé dans les écoles / universités, les restaurants, les centres commerciaux, les immeubles de bureaux, les condominiums, les installations de conditionnement physique et les centres de loisirs. Ce produit a été conçu pour être facile à utiliser et à entretenir sans sacrifier la résistance nécessaire pour durer dans les environnements occupés.



## Traits:

- La conception simple rend ce produit convivial et réduit également le risque de dysfonctionnement du produit
- Distributeur non propriétaire qui peut entraîner des économies pour les utilisateurs finaux et les gestionnaires immobiliers
- Chargement frontal facilement accessible
- Livré en standard avec une serrure à clé pour réduire le vol
- Construction durable en acier canadien pour aider à assurer une longue durée de vie du produit

**Distribution:** Ce produit distribue le papier toilette manuellement par le bas de l'unité. Le distributeur est également universel; ce qui signifie que l'unité n'est pas propriétaire et distribue du papier des producteurs de papier commercial standard. Cela permet à l'utilisateur final d'éviter de se retrouver enfermé dans des contrats d'approvisionnement en papier et de lui faire économiser de l'argent sur ses fournitures d'entretien. Pour charger ce produit, déverrouillez et soulevez le capot avant. Placez un rouleau de papier toilette jumbo sur la barre d'acier exposée. Remettez le couvercle et verrouillez-le.

## Capacité:

- Ce distributeur accepte un rouleau de papier hygiénique jumbo avec un diamètre maximum de 25,4 cm (10 ") et un diamètre de broche de 5,7 cm (2 ¼ ") à 7,6 cm (3 ").

Frost Products Ltd

5276 John Lucas Drive  
Burlington, ON, Canada, L7L5Z9

(905) 332-5700  
1-800 667-5094

info@frostproductsltd.com  
www.frostproductsltd.com



# Informations sur les spécifications

## Matériaux:

- Avant: acier inoxydable de type 304 de calibre 22, finition brossée
- Arrière: acier galvanisé de calibre 22

## Dimensions du produit:

- 24,8 cm H x 29,5 cm L x 11,2 cm P (9,75 "H x 11,6" L x 4,4 "P)

## Poids du produit:

- 1,4 kg (3,0 livres)

**Directives d'installation:** Pour un accès illimité, le bas de l'unité au sol doit être entre 38,1 cm et 121,9 cm (15 " à 48 "). Ce distributeur est livré avec quatre vis de style combiné standard. Marquer les trous de montage contre la surface de montage à l'aide d'un crayon et niveler. Utilisez un tournevis ou une perceuse électrique pour percer les vis dans la surface de montage souhaitée et fixer le distributeur. Veuillez noter qu'il est recommandé que toutes les installations soient effectuées par un professionnel qualifié. Veuillez lire et suivre toutes les directives d'installation supplémentaires fournies avec les produits.

**Entretien:** L'entretien préventif et le nettoyage normaux permettront aux produits Frost de fonctionner correctement et peuvent prolonger la durée de vie normale du produit. Les produits doivent être essuyés périodiquement avec un chiffon doux et humide. Un nettoyant pour acier inoxydable approuvé peut être utilisé pour nettoyer les éraflures ou les empreintes digitales sur les surfaces en acier inoxydable. N'utilisez pas de détergents agressifs ou de nettoyants chimiques. Pour l'acier inoxydable, ne vaporisez aucun produit contenant de l'eau de Javel, des acides ou des chlorures, que l'on peut trouver dans de nombreux produits de nettoyage tels que les nettoyants pour cuvettes de toilettes. L'utilisation de ces solutions de nettoyage peut provoquer une décoloration et si elles sont utilisées pendant des périodes prolongées, elles peuvent ronger les points de l'acier inoxydable. En cas de décoloration, l'utilisation d'un nettoyant pour acier inoxydable approuvé et d'un tampon à récurer plus ferme, comme un tampon Scotch Brite n° 7447, peut supprimer les marques. Essuyez tous les débris de la zone et frottez doucement avec le tampon. Vaporisez ensuite la zone avec un nettoyant / poli pour acier inoxydable, rincez et séchez. Essuyez toujours dans le sens du grain pour les produits en acier inoxydable. Si un agent de nettoyage a commencé à ronger l'acier sur une unité, l'unité devra probablement être remplacée. L'acier inoxydable utilisé par Frost Products est de haute qualité et l'acier inoxydable est résistant à la rouille. Cependant, une décoloration qui semble être de la rouille peut être causée par les solutions de nettoyage et les savons mentionnés ci-dessus. Il est important d'arrêter d'utiliser tout agent nettoyant ou savon si une décoloration commence à se produire. Nettoyez la décoloration le plus rapidement possible pour éviter tout dommage permanent à l'appareil. Le personnel d'entretien doit apprendre à reconnaître les signes indiquant qu'il n'utilise pas les produits de nettoyage appropriés et à entretenir correctement les articles en acier inoxydable.

**Garantie:** Si un produit ou une pièce s'avère défectueux dans les 12 mois à compter de la date d'expédition de l'usine, il sera réparé ou remplacé sans aucun frais, y compris les frais de transport après autorisation. Les frais résultant de l'installation ou du retrait des produits défectueux ne sont pas couverts par cette garantie. La décoloration des pièces en acier inoxydable résultant d'une exposition à un environnement agressif et / ou à des produits chimiques n'est pas considérée comme un défaut de fabrication ou de matériau et n'est pas couverte par la garantie.