



Informations sur les spécifications

Code produit: 1055-W

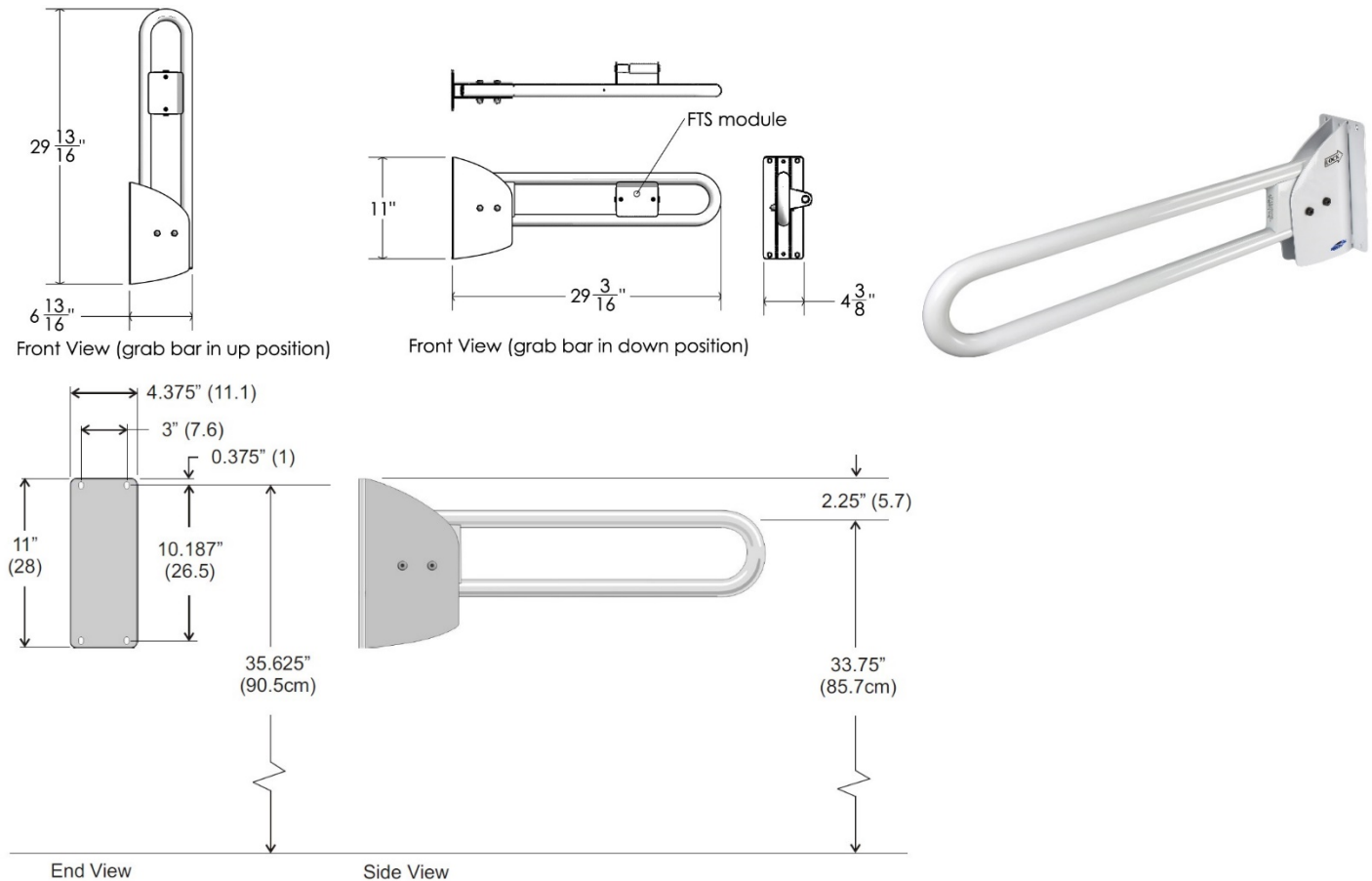
Nom du produit: Barre d'appui pivotante

Carton individuel UPC: 624622105518

Dimensions d'expédition du carton individuel: 32 "L x 7,5" L x 5 "H (81,3 cm L x 19,1 cm L x 12,7 cm H)

Poids d'expédition du carton individuel: 12,0 livres (5,4 kg)

L'emplacement du site: Les barres d'appui pivotantes de la série 1055 de Frost sont fortement recommandées par les experts en conception sans obstacle, car elles offrent la voie d'approche optimale pour une utilisation en fauteuil roulant. En règle générale, ces unités sont utilisées dans les écoles / universités, les maisons de soins infirmiers, les aéroports, les centres commerciaux, les immeubles de bureaux, les hôpitaux, les centres de loisirs et les propriétés résidentielles.



Traits:

- Peut être fixé au mur ou au support porteur (code 1055-500)
- Le processus de pliage par mandrin offre un diamètre de barre uniforme
- Tube en acier inoxydable de calibre 16
- Peut être verrouillé en position verticale ou horizontale
- Poignée perforée
- Supportera des charges allant jusqu'à 600 lb sous son utilisation prévue

Frost Products Ltd
5276 John Lucas Drive
Burlington, ON, Canada, L7L5Z9

(905) 332-5700
1-800 667-5094

info@frostproductsltd.com
www.frostproductsltd.com



Informations sur les spécifications

Matériaux:

- Le tube est en acier inoxydable 304 de calibre 16 de type 304 de 1-1 / 4 "de diamètre extérieur (diamètre extérieur) finition époxy blanche

Dimensions du produit:

- Haut: 17,3 cm de longueur x 11,2 cm de largeur x 75,7 cm de hauteur (6,8 po de longueur x 4,4 po de largeur x 29,8 po de hauteur)
- Duvet: 74,2 cm de longueur x 11,2 cm de largeur x 27,9 cm de hauteur (29,2 po de longueur x 4,4 po de largeur x 11 po de hauteur)

Poids du produit:

- 11 lbs (5,0 kg)

Directives d'installation: Nous recommandons l'installation par des personnes de métier qualifiées. Les installateurs doivent consulter et se conformer aux codes du bâtiment locaux. Le matériel de montage et les autres systèmes doivent être déterminés par l'entrepreneur et l'installateur en fonction de la structure, de la conception et des conditions spécifiques. Toutes les installations doivent être entièrement inspectées et approuvées par les propriétaires et le personnel d'entretien avant la mise en service du bar. Le non-respect de la procédure d'installation appropriée annulera la garantie et peut entraîner un dysfonctionnement ou des blessures. Fixez au mur là où un support mural adéquat existe. Utilisez la plaque murale comme gabarit pour localiser les trous de montage. Percez des trous et placez les ancrages comme il convient. Montez la barre d'appui et fixez les vis de montage. La barre d'appui rabattable 1055 supportera des charges de 600 lb dans le cadre de son utilisation prévue. Les types de charges (surtout dynamiques) appliquées sont difficiles à prévoir. Il appartient au concepteur de déterminer l'adéquation de l'utilisation de ces barres d'appui dans leur situation spécifique. Attention : La barre d'appui est seulement aussi solide que les ancrages et le mur auxquels elle est fixée et, par conséquent, doit être solidement fixée afin de supporter la ou les charges auxquelles elle est destinée. Nous suggérons l'installation par une personne de métier qualifiée.

Entretien: L'entretien préventif et le nettoyage normaux permettront aux produits Frost de fonctionner correctement et peuvent prolonger la durée de vie normale du produit. Les produits doivent être essuyés périodiquement avec un chiffon doux et humide. Un nettoyant pour acier inoxydable approuvé peut être utilisé pour nettoyer les éraflures ou les empreintes digitales sur les surfaces en acier inoxydable. N'utilisez pas de détergents agressifs ou de nettoyants chimiques. Pour l'acier inoxydable, ne vaporisez pas de produit contenant de l'eau de Javel, des acides ou des chlorures, que l'on peut trouver dans de nombreux produits de nettoyage tels que les nettoyants pour cuvettes de toilettes. L'utilisation de ces solutions de nettoyage peut provoquer une décoloration et si elles sont utilisées pendant des périodes prolongées, elles peuvent ronger des points de l'acier inoxydable. En cas de décoloration, l'utilisation d'un nettoyant pour acier inoxydable approuvé et d'un tampon à récurer plus ferme, comme un tampon Scotch Brite n ° 7447, peut supprimer les marques. Essuyez tous les débris de la zone et frottez doucement avec le tampon. Ensuite, vaporisez la zone avec un nettoyant / poli pour acier inoxydable, rincez et séchez. Essuyez toujours dans le sens du grain pour les produits en acier inoxydable. Si un agent de nettoyage a commencé à ronger l'acier sur une unité, l'unité devra probablement être remplacée. L'acier inoxydable utilisé par Frost Products est de haute qualité et l'acier inoxydable est résistant à la rouille. Cependant, une décoloration qui semble être de la rouille peut être causée par les solutions de nettoyage et les savons mentionnés ci-dessus. Il est important d'arrêter d'utiliser tout agent nettoyant ou savon si une décoloration commence à se produire. Nettoyez la décoloration le plus rapidement possible pour éviter tout dommage permanent à l'appareil. Le personnel d'entretien doit apprendre à reconnaître les signes indiquant qu'il n'utilise pas les produits de nettoyage appropriés et à entretenir correctement les articles en acier inoxydable.

Frost Products Ltd

5276 John Lucas Drive
Burlington, ON, Canada, L7L5Z9

(905) 332-5700
1-800 667-5094

info@frostproductsltd.com
www.frostproductsltd.com



Informations sur les spécifications

Garantie: Si un produit ou une pièce s'avère défectueux dans les 12 mois à compter de la date d'expédition de l'usine, il sera réparé ou remplacé sans aucun frais, y compris les frais de transport, une fois autorisé. Les frais résultant de l'installation ou du retrait des produits défectueux ne sont pas couverts par cette garantie. La décoloration des pièces en acier inoxydable résultant d'une exposition à un environnement agressif et / ou à des produits chimiques n'est pas considérée comme un défaut de fabrication ou de matériau et n'est pas couverte par la garantie.