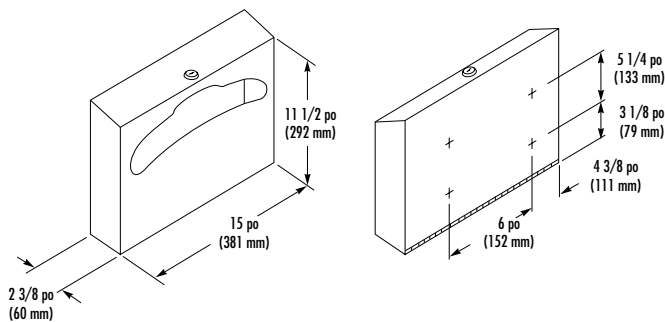
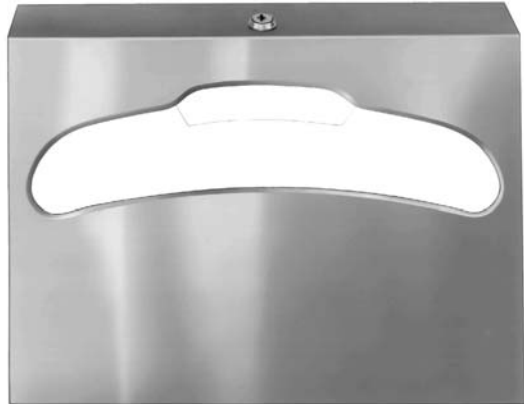


DISTRIBUTEUR DE COUVRE-SIÈGES

- Installation en surface
- Capacité de 500

Bradex[™]



COMPOSITION :

- **COUVERCLE** fabriqué en acier inoxydable de calibre 22 et de type 304 (18-8) avec surfaces exposées au fini satin architectural. Fabrication soudée avec bords sans ébarbure, une charnière de type piano sur toute la longueur et un verrouillage à gorges et à clé comme d'autres appareils Bradley.
- **ARRIÈRE** fabriqué en acier inoxydable robuste de type 304 (18-8).

CAPACITÉ :

500 couvre-sièges de toilette de format régulier à pli simple en parallèle ou à demi-pli.

FONCTIONNEMENT :

Paroi inférieure du boîtier avec charnière pour faciliter le soulèvement. L'unité est dotée d'un mécanisme de distribution avec pince à ressort.

INSTALLATION :

Fixer solidement au mur ou sur la partition de la cabine de toilette à l'aide des vis d'installation (incluses) dans les trous prévus à cet effet.

SPÉCIFICATIONS GUIDES :

Le distributeur de couvre-sièges de toilette à installation en surface sera fabriqué en acier inoxydable de calibre 22 et de type 304 (18-8) avec surfaces exposées au fini satin et fabrication soudée. Porte à charnière de type piano et verrouillage à gorges.

Dimensions d'ensemble : 15 po L x 11 1/2 po H x 2 3/8 po P.

Le distributeur de couvre-sièges de toilette à installation en surface sera le modèle 583 de Bradley.

Les commandes se composant de produits indiqués **Bradex[™]** seront prêtes à être expédiées une semaine après la réception de la commande à l'usine. Il n'y a aucun coût de pénalité pour ce service de Bradley.

Bradley 

P.O. Box 309, Menomonee Falls, WI 53052-0309
Tél. : 1-800-BRADLEY Téléc. : 262-253-4161
Site Web: <http://www.bradleycorp.com>

Document No 8560

Ces renseignements sont susceptibles d'être modifiés sans avis formel.
© 2006 Bradley Corporation
7-18-2006